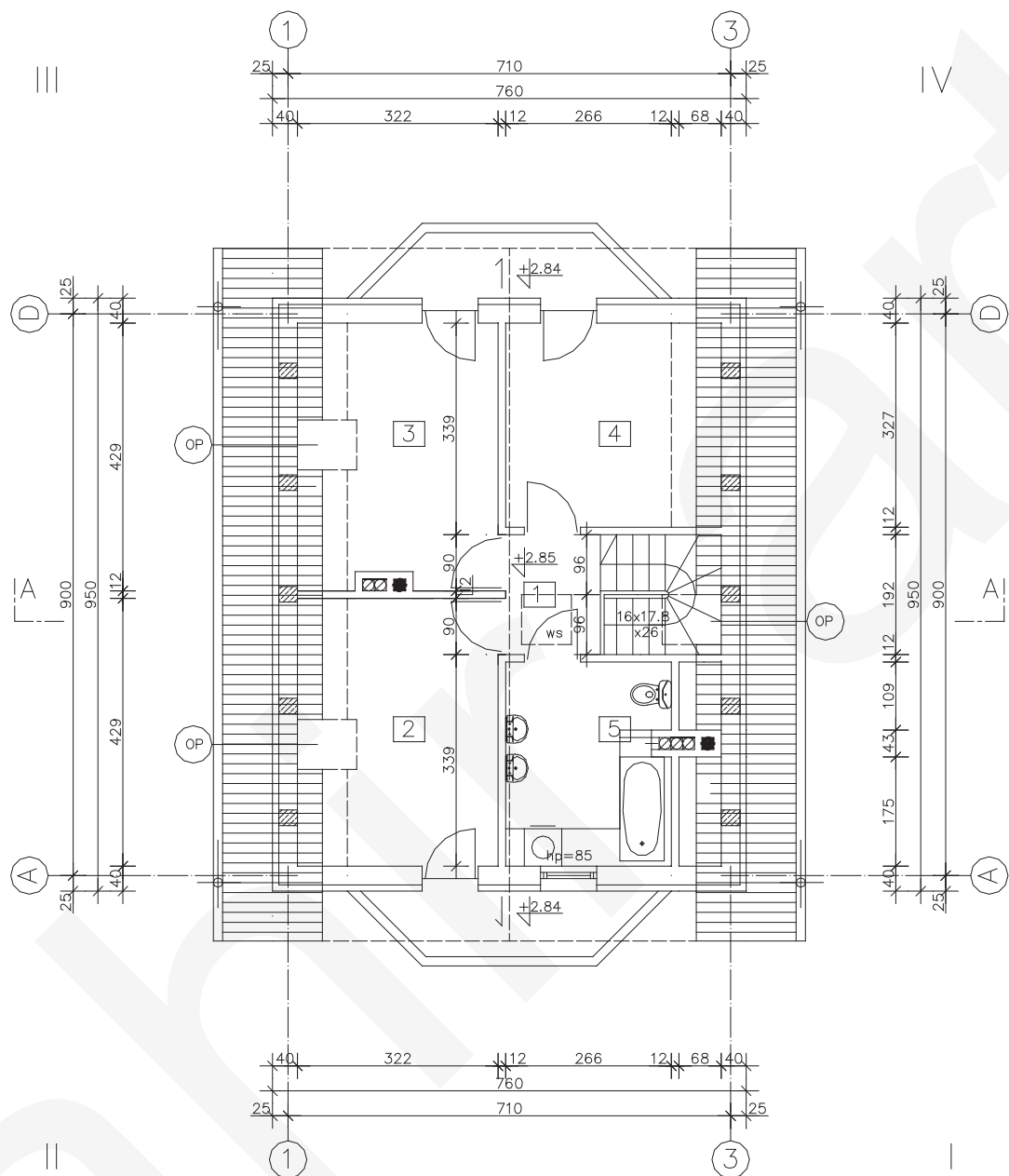


NR	POMIESZCZENIE	POSADZKA	POW. [m2]
1	Wiatrołap	pl. ceramiczne	3,02
2	Hall	pl. ceramiczne	6,67
3	Kuchnia+Jadalnia	pl. ceramiczne	11,27
4	Pokój dzienny	parkiet	19,45
5	WC	pl. ceramiczne	2,38
6	Kotłownia	pl. ceramiczne	3,51
RAZEM			46,30

RZUT PARTERU
ARCHITEKTURA



NR	POMIESZCZENIE	POSADZKA	POW. UŻYT. (m ²)	POW. PODŁ. (m ²)
1	Korytarz	parkiet	4,45	4,45
2	Sypialnia	parkiet	10,35	13,82
3	Sypialnia	parkiet	10,05	13,52
4	Sypialnia	parkiet	8,69	11,31
5	Łazienka	pl. ceramiczne	8,55	8,55
RAZEM:			42,09	51,65

RZUT PODDASZA
ARCHITEKTURA

